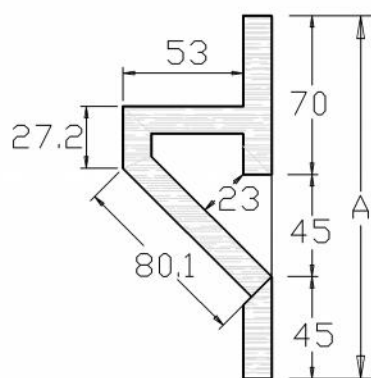
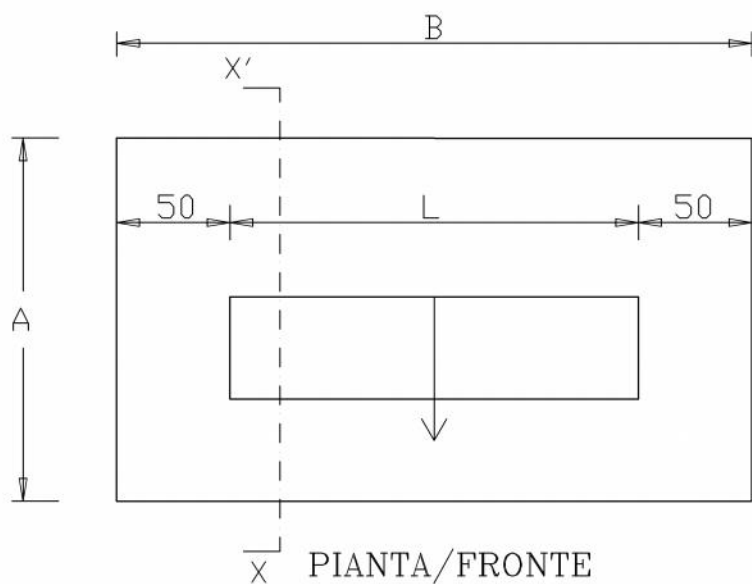


SEGNAPASSO A NICCHIA

Quote in millimetri.



SEZIONE X-X'

Articolo	A	B	L
Taglio.LN.A.0120-BB	160	220	120
Taglio.LN.A.0180-BB	160	280	180