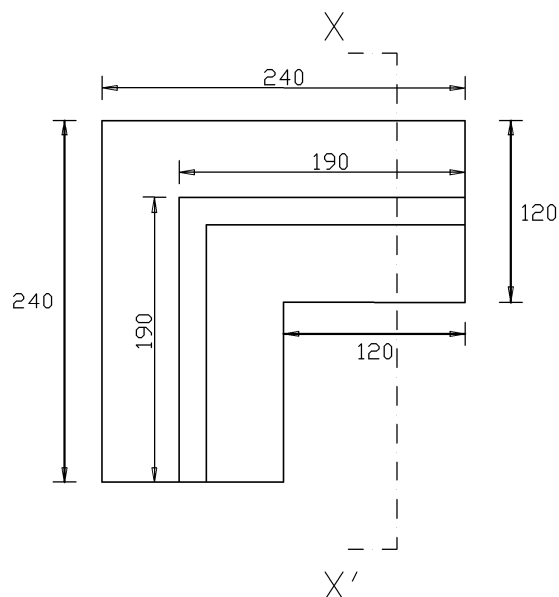
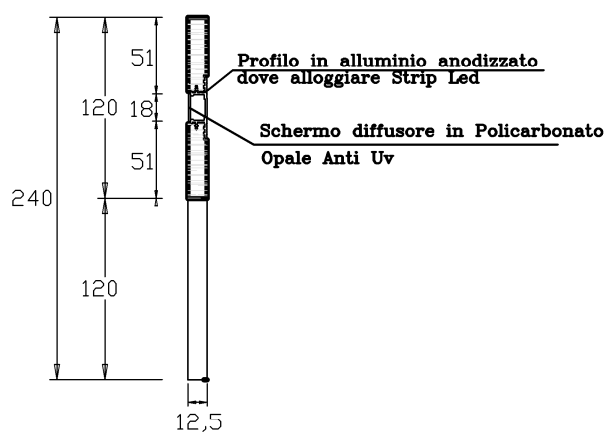


TAGLIO LUCE DI RACCORDO A L

Quote in millimetri.



PIANTA/FRONTE



SEZIONE X-X'