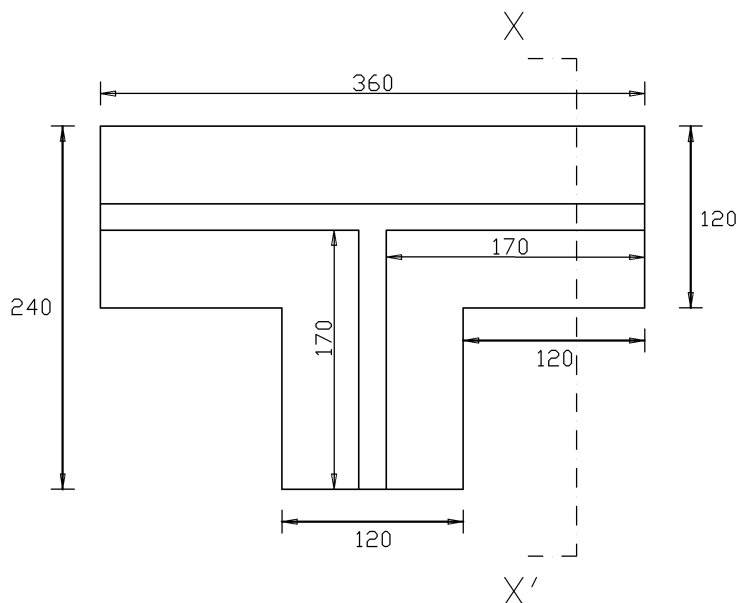
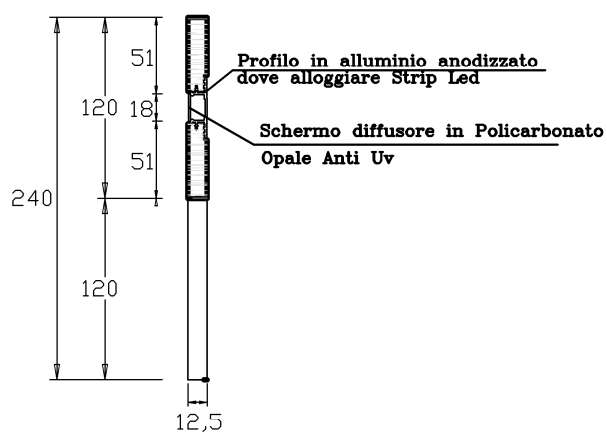


# TAGLIO LUCE DI RACCORDO A T

Quote in millimetri.



PIANTA/FRONTE



SEZIONE X-X'