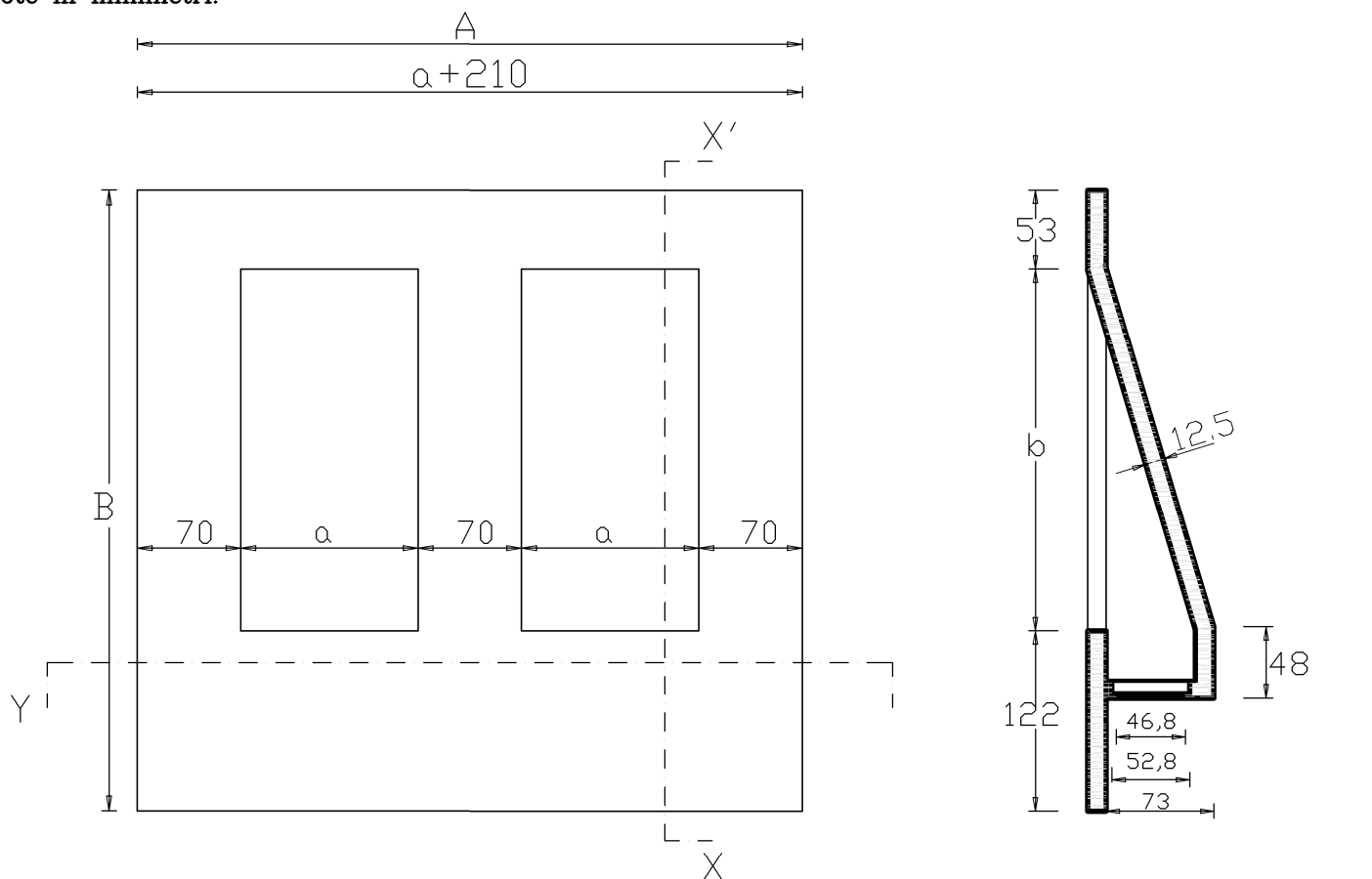


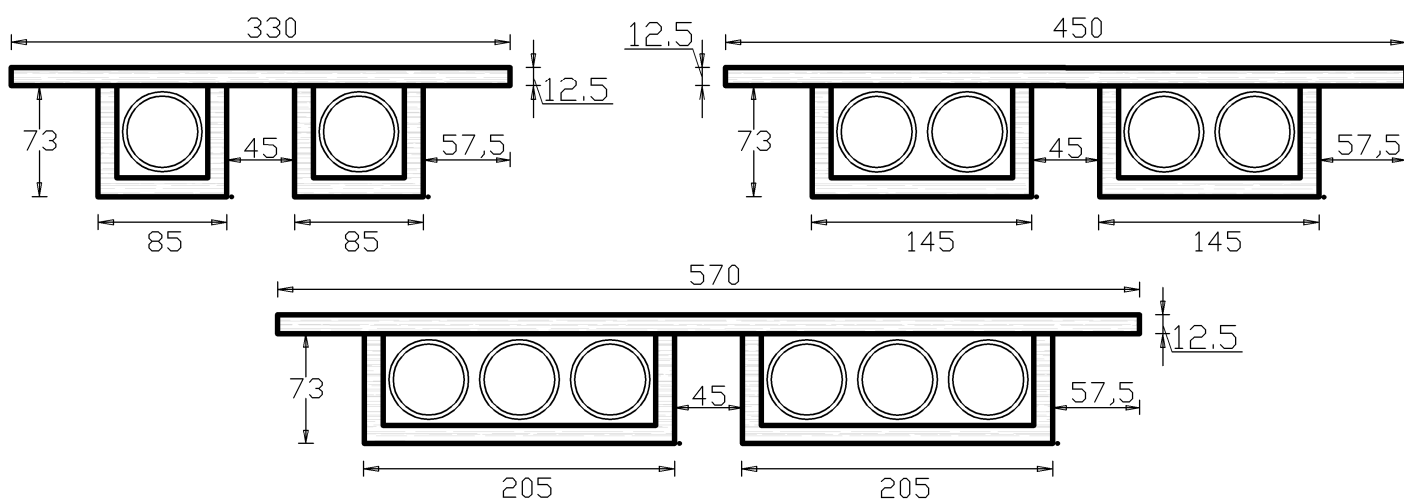
# PLAFONIERE INCASSO PARETE DOPPIE – U 75

Quote in millimetri.



PIANTA/FRONTE

SEZIONE X-X'



SEZIONE Y-Y'

Articolo	A	B	a	b	n.Faretti
Plaf.Par.AB.02.060x245	330	420	60	245	2
Plaf.Par.AB.04.120x245	450	420	120	245	4
Plaf.Par.AB.06.180x245	570	420	180	245	6

Internet: [www.gyps.it](http://www.gyps.it)

[info@gyps.it](mailto:info@gyps.it)

Sede Legale: Gyps srl – via Flaminia, 171 – 47923 Rimini (RN) – P. IVA e C.F. 07491030966

Sede Operativa: Gyps srl – via Pomposa, 53 – 47924 Rimini (RN) – Tel. 0541 791821 – Fax (+39) 0541 795000