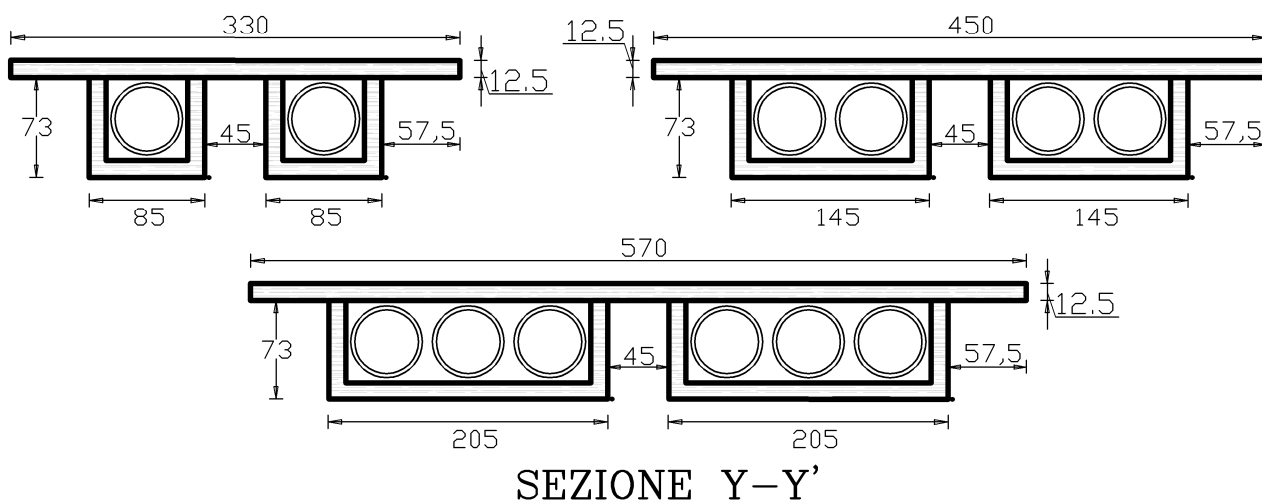
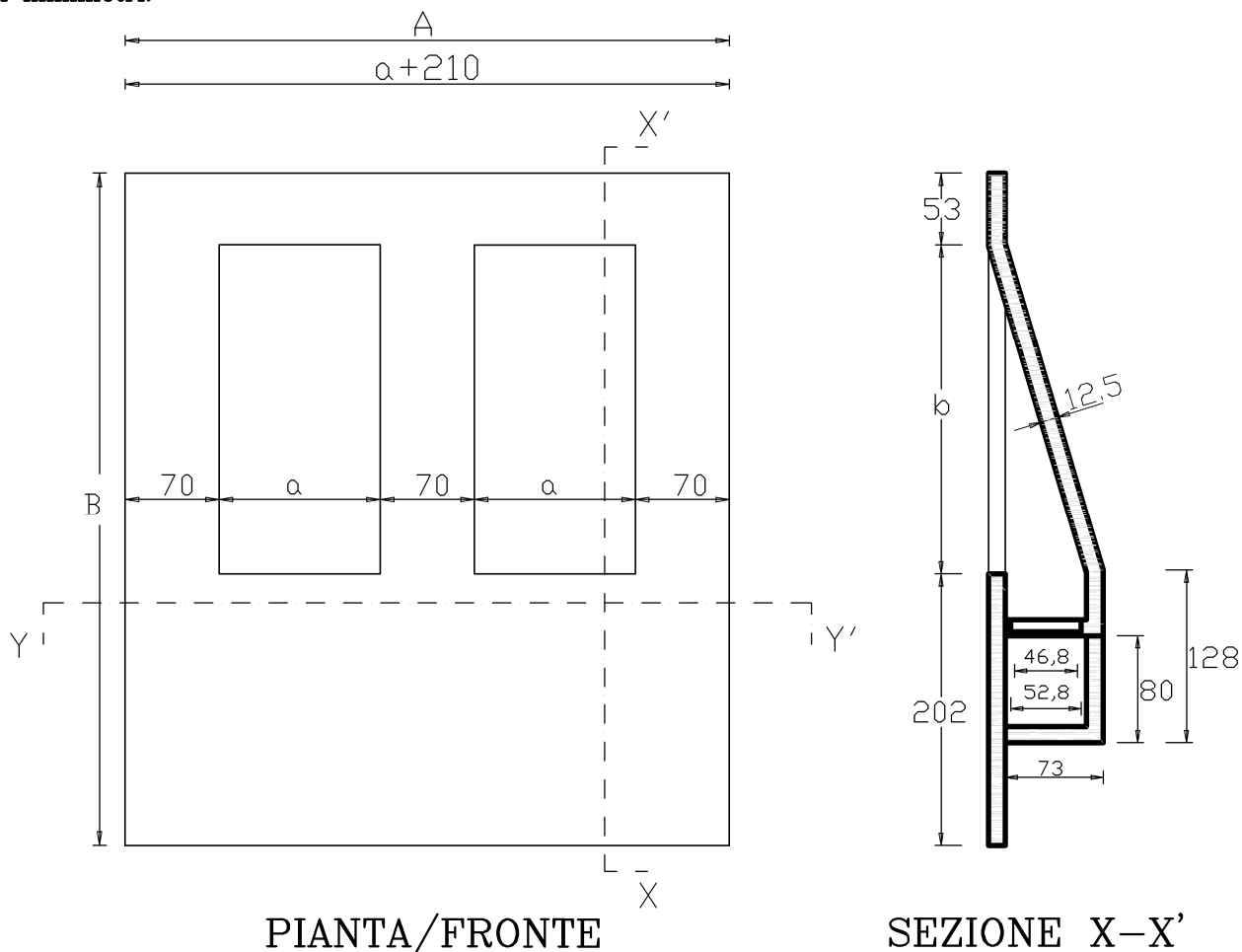


PLAFONIERE INCASSO PARETE DOPPIE PER MURATURA

Quote in millimetri.



Articolo	A	B	a	b	n.Faretti
Plaf.Par.AB.02.060x245	330	500	60	245	2
Plaf.Par.AB.04.120x245	450	500	120	245	4
Plaf.Par.AB.06.180x245	570	500	180	245	6

Internet: www.gyps.it

info@gyps.it

Sede Legale: Gyps srl - via Flaminia, 171 - 47923 Rimini (RN) - P. IVA e C.F. 07491030966

Sede Operativa: Gyps srl - via Pomposa, 53 - 47924 Rimini (RN) - Tel. 0541 791821 - Fax (+39) 0541 795000