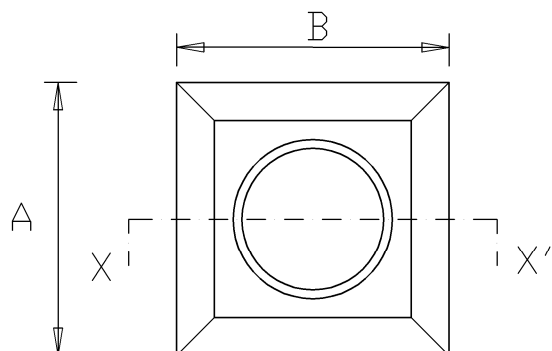
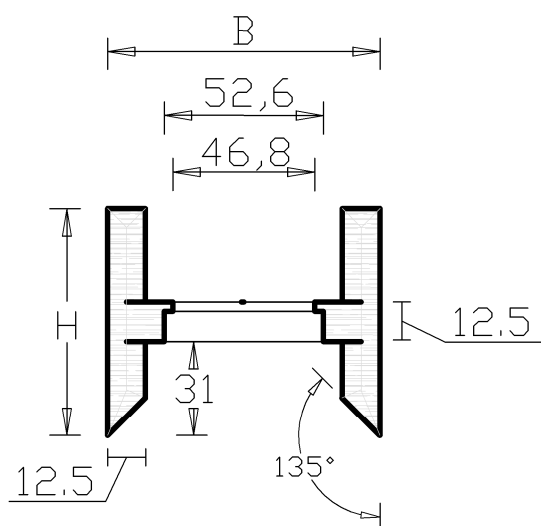


## CUBOTTI LED SINGOLI 135°

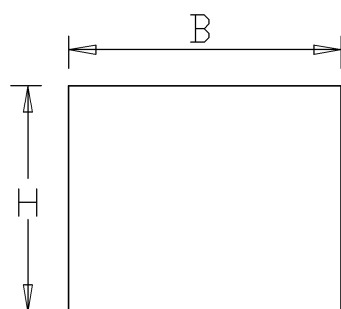
Quote in millimetri.



PIANTA/FRONTI



SEZIONE X-X'



PROSPETTO

Articolo	A	B	H	n.Faretti
Cub.AB.01.90x90-043-I	90	90	43	1
Cub.AB.01.90x90-075-I	90	90	75	1
Cub.AB.01.90x90-120-I	90	90	120	1
Cub.AB.01.90x90-150-I	90	90	150	1

Internet: [www.gyps.it](http://www.gyps.it)

[info@gyps.it](mailto:info@gyps.it)

Sede Legale: Gyps srl - via Flaminia, 171 - 47923 Rimini (RN) - P. IVA e C.F. 07491030966

Sede Operativa: Gyps srl - via Pomposa, 53 - 47924 Rimini (RN) - Tel. 0541 791821 - Fax (+39) 0541 795000